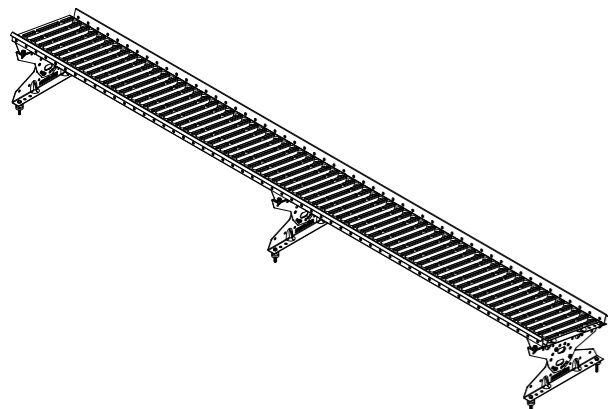


Монтаж переходного мостика Grand Line®

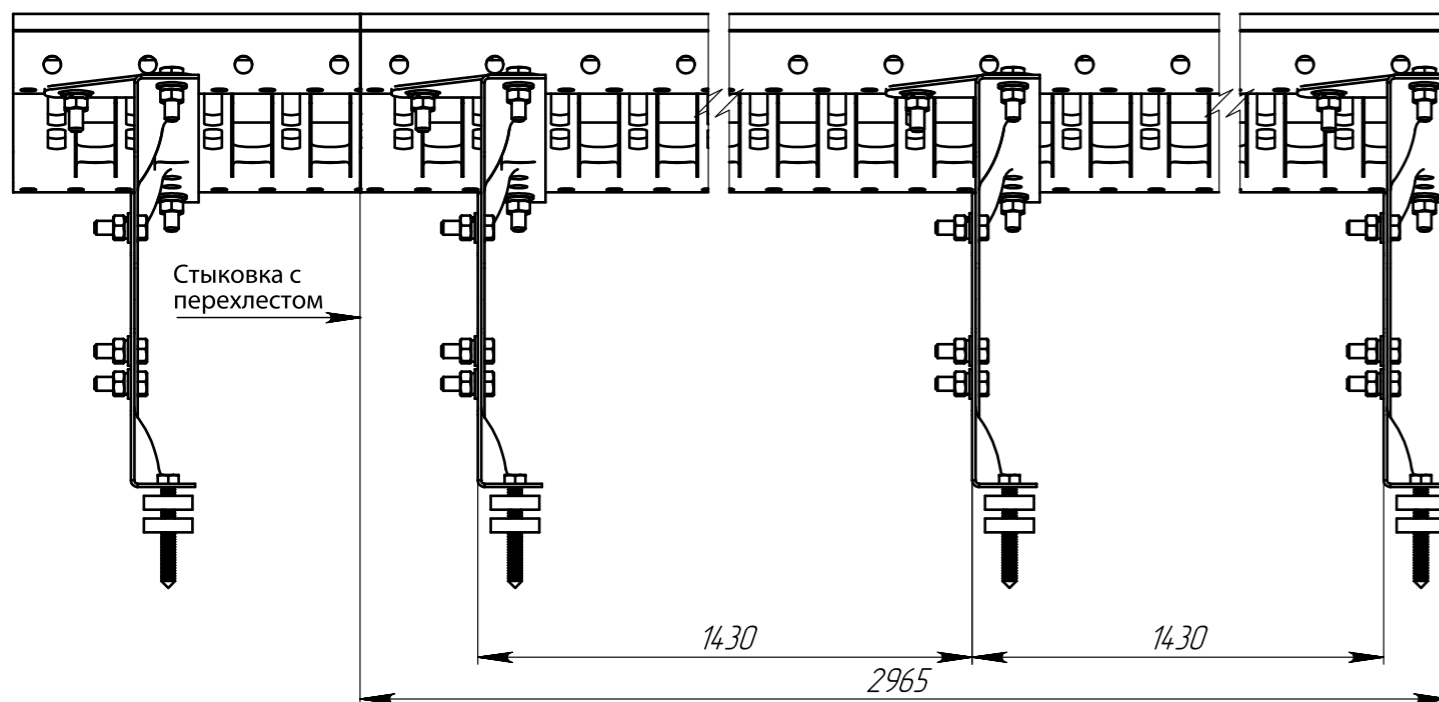
Комплектация переходного мостика



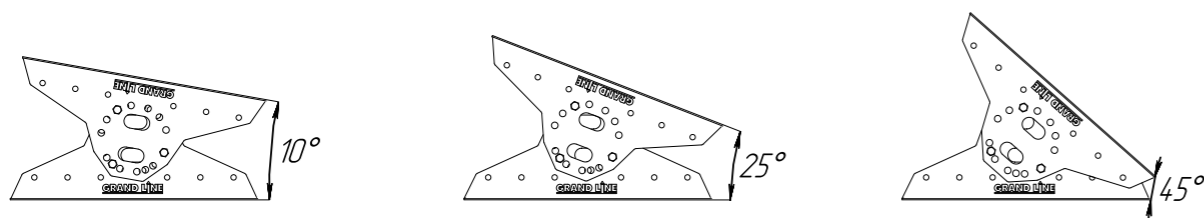
Наименование	Длина 1 м	Длина 3 м
Пластина мостика переходного	2 шт.	3 шт.
Кронштейн универсальный	4 шт.	6 шт.
Гайка М8	12 шт.	18 шт.
Шайба 8Г	12 шт.	18 шт.
Шайба А8	14 шт.	21 шт.
Болт М8	12 шт.	18 шт.
Саморез 8x60	4 шт.	6 шт.
Резиновый уплотнитель 25x5 мм	6 шт.	9 шт.
Полотно мостика (985 мм)	1 шт.	0 шт.
Полотно мостика (2965 мм)	0 шт.	1 шт.

Размеры и расчеты переходного мостика

Длина переходного мостика составляет 2965 мм и 985 мм. Максимальное расстояние между кронштейнами при монтаже составляет 1430 мм для мостика 2965 мм и 907 мм для мостика 985 мм. При удлинении мостик устанавливается внахлест, длина перехлеста 120мм. Ширина полотна мостика составляет 390 мм.



Угол наклона кронштейнов можно регулировать с шагом в 10-15° в пределах от 0° до 45°. Нижний кронштейн мостика подходит для кровли, где шаг перекрытия составляет 250, 280, 310, 340, 370 мм.



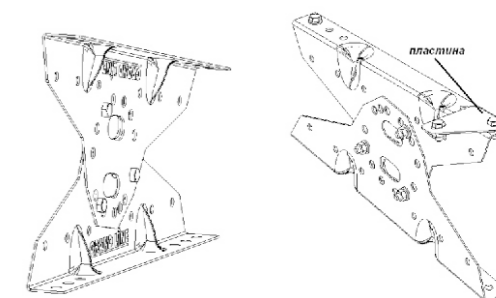
Монтаж изделия

Перед началом монтажа необходимо определить место установки мостика. Убедитесь, что обрешетка кровли с полными кантами, в хорошем состоянии и имеет следующие размеры:

Просвет стропил	900 мм	минимальный размер обрешетки	28x100 мм
	1200 мм		32x100 мм

Установка мостика на деревянную обрешетку

Измерьте угол наклона крыши и соберите одну пару кронштейнов для соответствующего угла. Для сборки одного кронштейна необходимо три болта М8x25 мм и три гайки М8. Отрегулируйте угол. Произведите сборку всех кронштейнов согласно рисунку. Произведите установку пластины переходного мостика с помощью болта М8x25 и гайки М8 на собранные кронштейны согласно рисунку. Определите расстояние между кронштейнами так, чтобы нижние кронштейны попадали в низ волны на кровельном материале (профиля). Максимальное расстояние составляет 1430мм.



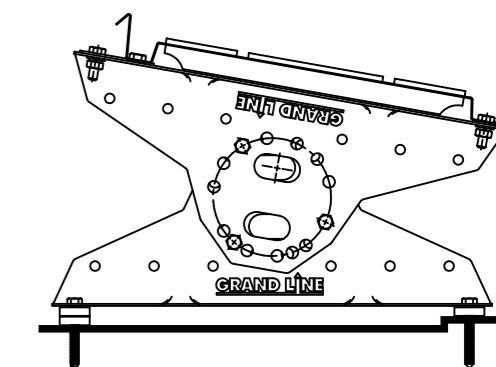
Крайние кронштейны должны находиться на расстоянии максимум 200 мм от края переходного мостика. Отметьте местонахождение нижнего кронштейна, убедившись, что они выровнены по одной линии. Кронштейны крепятся монтажными саморезами 8x60 мм.

Установка мостика на металлическую обрешетку

Под металлическую обрешетку устанавливается древесина размером 32x40 мм. Последующий монтаж производится так же, как к деревянной обрешётке. Если монтаж производится на готовую кровлю, а под обрешеткой не установлена древесина, то при монтаже на металлическую обрешётку используются заклёпки с внутренней резьбой М8 и шестигранные болты М8x20 (заклёпки и болты не входят в комплект поставки). Отметьте места отверстий для кронштейна с помощью шаблона. Установите заклёпки с внутренней резьбой на свои места и сплющите их (для этого необходим специальный инструмент). Установите собранные кронштейны на свои места. Установите между заклёпкой и кронштейном резиновый уплотнитель. Закрепите кронштейны болтами М8x25 мм или М8x40 мм.

Установка кронштейнов и полотна на кровле

Закрепите кронштейны двумя саморезами 8x60 мм, как показано на рисунке. Саморезы необходимо располагать на расстоянии минимум 15 мм от края обрешетки. Сквозные отверстия уплотняются резиновым уплотнителем, который устанавливается между кровлей и кронштейном. При необходимости для компенсации перепада высоты устанавливается дополнительный резиновый уплотнитель. Установите мостик на кронштейны и закрепите его на каждом кронштейне двумя шестигранными болтами М8x25 и гайкой М8. Если вы устанавливаете несколько секций подряд, они идут внахлест. Нахлест должен составлять размер двух «ребер».



В отверстия над боковыми кромками шва устанавливаются два болта М8x25 и две гайки М8. Если необходимо обрезать мостик, рекомендуем использовать ножовку по металлу. Если вы обрезаете мостик на крыше, удалите с кровли металлические опилки, иначе возможно возникновение очага коррозии. Не обрезайте мостик угловой шлифовальной машиной.

Техническое обслуживание изделия

В течение первого года эксплуатации необходимо проверять натяжение болтов кронштейнов один раз в 4 месяца. После этого проверку необходимо проводить один раз в год. Переходной мостик не рассчитан на то, чтобы выдерживать снег на всей крыше, особенно, движущиеся массы снега. По этой причине необходимо не допускать движение снега, и направлять нагрузку на снегозадержатели.